

# SIŁOWNIE WIATROWE - POZIOMA OŚ OBROTU

www.rms.com.pl



## 914i

### PODSTAWOWE DANE TECHNICZNE:

- Kraj pochodzenia: Wielka Brytania
- Wirnik: 6 łopat
- Prędkość startu: ok. 2,6 m/s
- Średnica: 910 mm
- Promień skreću: 557 mm
- Waga: 11,6 kg
- Technologia „Maximum Power Point Tracking (MPPT)”

### MOC:

5 m/s (9,7 węzłów) : 27W

11 m/s (21,4 węzłów) : 140W

15 m/s (29,2 węzłów) : 260W

Siłownia wiatrowa 914i zastąpiła wcześniejszy model 913. Dzięki zastosowaniu technologii MPPT ilość produkowanej energii zwiększyła się nawet o 30%. Rutland 914i sprawdza się doskonale na łodziach i jachtach oraz w aplikacjach związanych z infrastrukturą drogową. Siłownię wiatrową 914i można zastosować w systemach wymagających niezależnego źródła zasilania oraz w gospodarstwach domowych. Praca siłowni jest bardzo cicha i płynna.

### Dodatkowe dane:

- Technologia **MPPT** pozwala na idealne dopasowanie wydajności generatora do prędkości turbiny. System pozwala osiągnąć znacznie większą efektywność w pozyskiwaniu energii.
- Aerodynamiczny kształt usprawnia przepływ powietrza oraz zapewnia stabilność podczas pracy.
- Ilość, kształt i ustawienie łopat pozwala na start przy niskiej prędkości wiatru.
- Specjalna konstrukcja zapewnia bardzo cichą pracę siłowni.
- Wysoka jakość materiałów gwarantuje dużą żywotność.
- Siłownia jest lekka i łatwa w montażu.
- Pozioma oś obrotu ze sterem tylnym.
- Generator: 3-fazowy, bezszczotkowy na magnesach neodymowych - stałych z nieruchomym wałkiem.

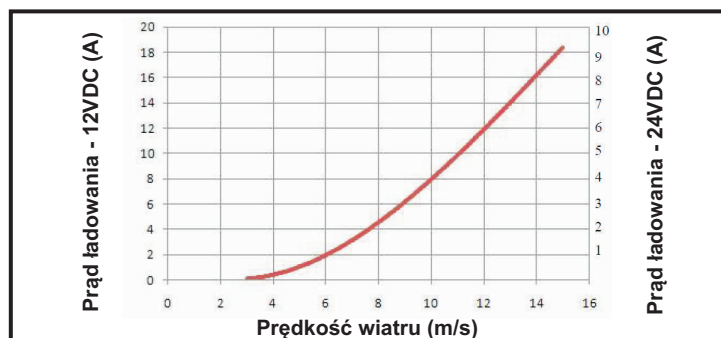
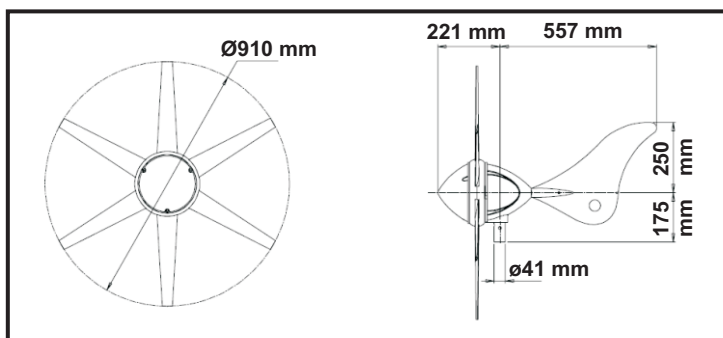
### Regulator ładowania - podstawowe funkcje:

- przełącznik **PRACA-STOP**
- kontrolka stanu naładowania akumulatora
- kontrolka trybu pracy regulatora
- zabezpieczenie przed przeladowaniem
- zabezpieczenie przed zbyt silnym wiatrem
- bezpiecznik obwodu ładowania
- dodatkowe funkcje zależą od wybranego modelu regulatora

### Przykładowe aplikacje:

- Jachty i łodzie - jako źródło zasilania urządzeń nawigacyjnych, oświetlenia, komputerów, małych chłodziarek i innego sprzętu.
- Systemy oświetlenia drogowego.
- Zasilanie znaków aktywnych.
- Systemy oświetlenia reklam wolnostojących.
- Układy hybrydowe z panelami fotowoltaicznymi.
- Domki letniskowe i pola namiotowe.
- Miejsca oddalone od standardowej sieci energetycznej.

Konkretne funkcje regulatora ładowania są uzależnione od wybranego modelu. W ofercie posiadamy zarówno podstawowe modele jak i jednostki bardziej rozbudowane.



Zastrzegamy sobie prawo do zmian bez wcześniejszego powiadomienia.

RMS POLSKA Sp. z o.o.  
39-126 Zagorzycze 12 b  
tel. +48 17 745 25 84  
fax: +48 17 745 28 53  
kom. 0 609 696 425  
0 660 769 520

RMS POLSKA



biuro@rms.com.pl

BIURO HANDLOWE:

39-120 Sędziszów  
Małopolski  
ul. Fabryczna 4  
e-mail: biuro@rms.com.pl