

L-1818DD XX*

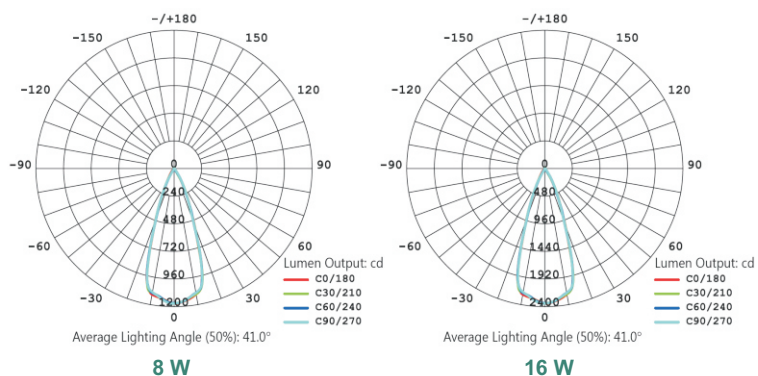


XX* - oznacza kod barwy światła (35 - 3500K, 55 - 5500K, 65 - 6500K)

Seria opraw z możliwością niezależnej regulacji kierunku świecenia. Specjalna konstrukcja opraw sprawia, że doskonale sprawdzają się w miejscach wymagających ukierunkowanej wiązki światła. Oświetlenie tego typu jest częstokrotnie użytkowane przez wiele godzin każdego dnia. Zamontowanie opraw wyposażonych w diody LED-CHIP pozwoli na uzyskanie oszczędności w zużyciu energii elektrycznej. Oprawa jest wyposażona w jeden punkt świetlny.

Dane techniczne:

- | | |
|---------------------------------|-------------------------------------|
| • Moc źródła światła: | 8W lub 16W |
| • Napięcie: | 85 - 265V AC
lub 12 / 24V DC |
| • Temperatura barwy światła: | 3500 - 6500K |
| • Stopień ochrony: | IP20 |
| • Kąt obrotu (oś X / oś Y): | < 15° |
| • Współczynnik oddawania barwy: | RA > 85 |
| • Skuteczność świetlna: | ok. 100 lm/W |
| • Współczynnik mocy: | 8W > 0,7
16W > 0,9 |
| • Temperatura pracy: | - 40°C ~ 40°C |
| • Żywotność: | min. 50 000 h |
| • Waga: | 0,85 kg |

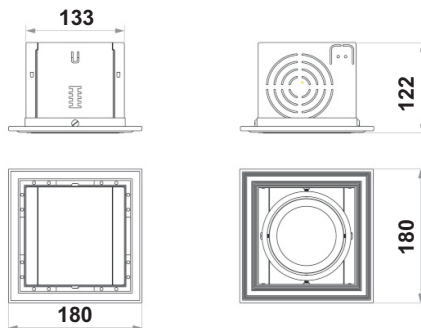


Budowa:

- źródło światła: LED-CHIP
- obudowa z wytrzymałego stopu aluminium
- radiator o dużej wydajności
- elektroniczny układ zasilania o wysokiej sprawności
- szkło hartowane

Przykładowe aplikacje:

- oświetlenie dekoracyjne
- oświetlenie pomieszczeń
- centra wystawiennicze
- wystawy sklepowe
- supermarkety, sklepy, centra handlowe
- obiekty użyteczności publicznej
- salony samochodowe
- szpitale
- hotele
- banki



Otwór montażowy: 145 x 145mm

Zastrzegamy sobie prawo do zmian bez wcześniejszego powiadomienia.